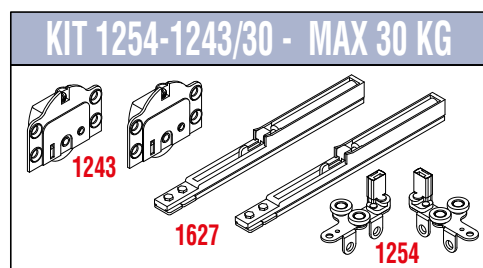
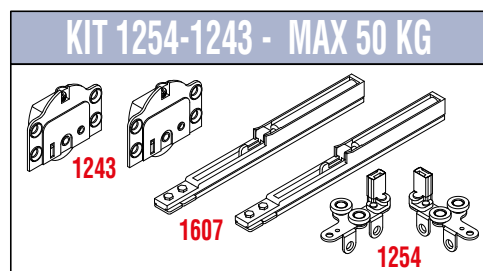


SERIE 1200 Flexi liscio ammortizzato

SERIES 1200 Flexi smooth with soft closing



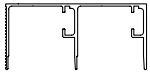
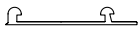
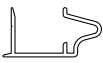
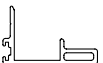
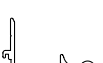
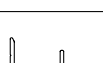
Sistemi scorrevoli per armadi / sliding systems for wardrobes

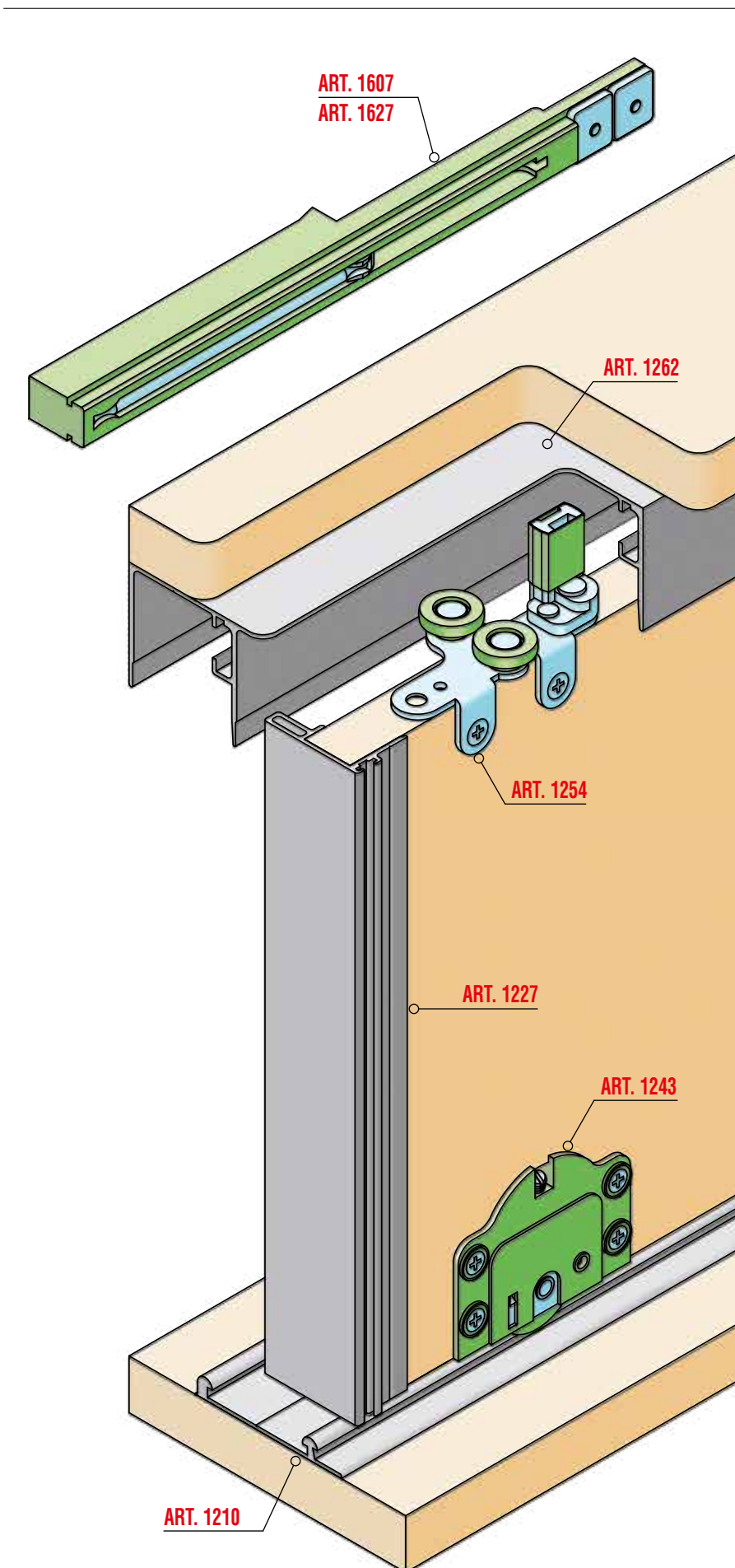


Legenda KIT / Kit Legend

1254	Guida superiore DX-SX <i>Upper runner left-right</i>
1243	Carrello inferiore regolabile con cuscinetto <i>Lower adjustable truck with ball bearing</i>
1607	Fermo superiore ammortizzato fino a 60 kg <i>Soft closing upper stopper up to 60 kg</i>
1627	Fermo superiore ammortizzato fino a 30 kg <i>Soft closing upper stopper up to 30 kg</i>

Legenda altri componenti Legend other items

1262		Profilo alluminio superiore <i>Upper aluminium profile</i>
1210		Profilo alluminio inferiore <i>Lower aluminium profile</i>
1226		Profilo maniglia alluminio (con spessore 18 mm) <i>Aluminium handle profile (for thickness 18 mm)</i>
1227		Profilo maniglia alluminio (con spessore 18 mm) <i>Aluminium handle profile (for thickness 18 mm)</i>
1228		Profilo maniglia alluminio (con spessore 18 mm) <i>Aluminium handle profile (for thickness 18 mm)</i>
1229		Profilo maniglia alluminio (con spessore 18 mm) <i>Aluminium handle profile (for thickness 18 mm)</i>



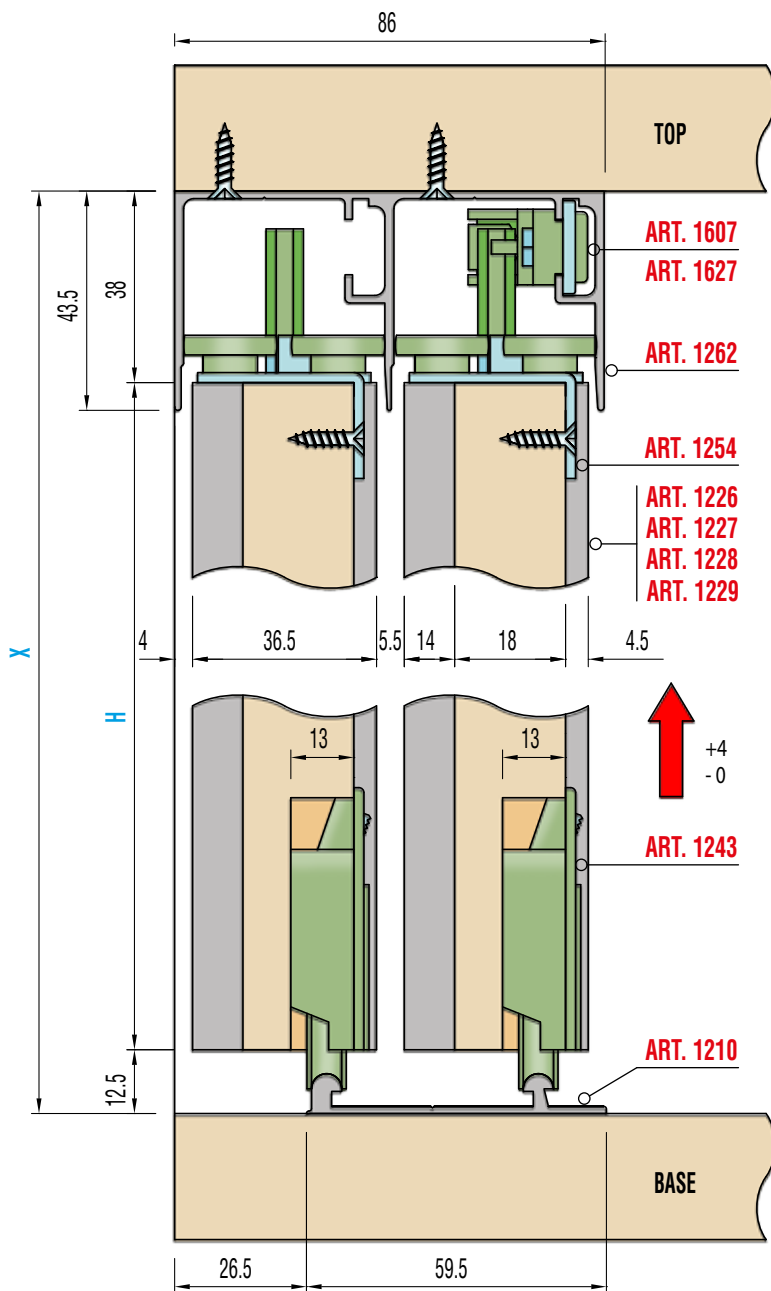


Sistemi scorrevoli per armadi / sliding systems for wardrobes

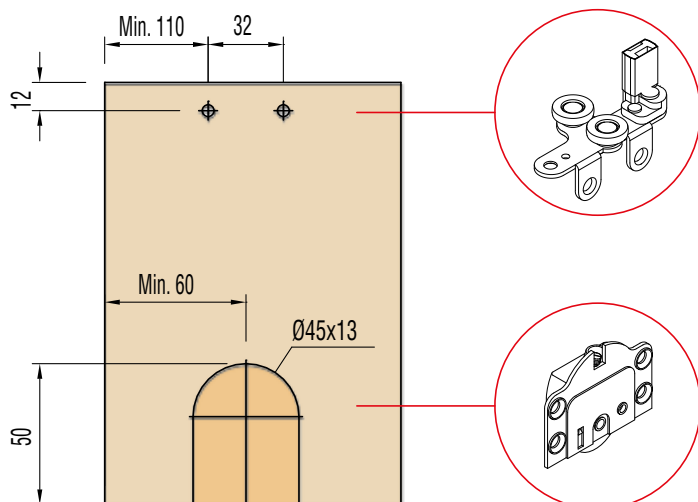
Sezione verticale / Vertical section

Peso massimo anta Kg. 50
Maximum door weight Kg 50

$H = X - 50,5$

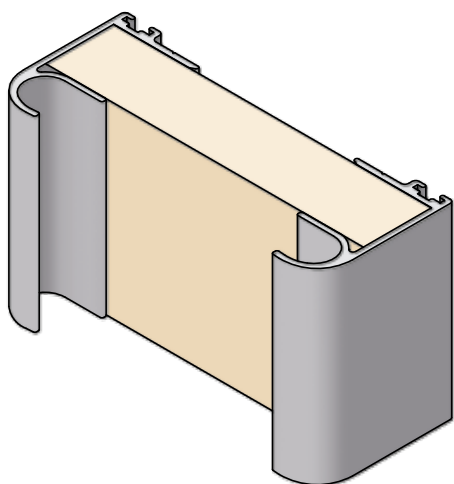


Schema Foratura ante / Doors drilling

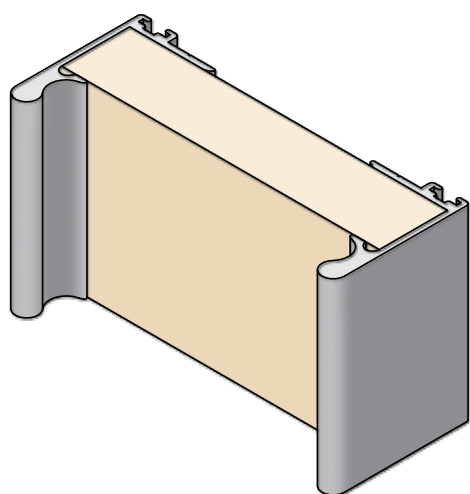
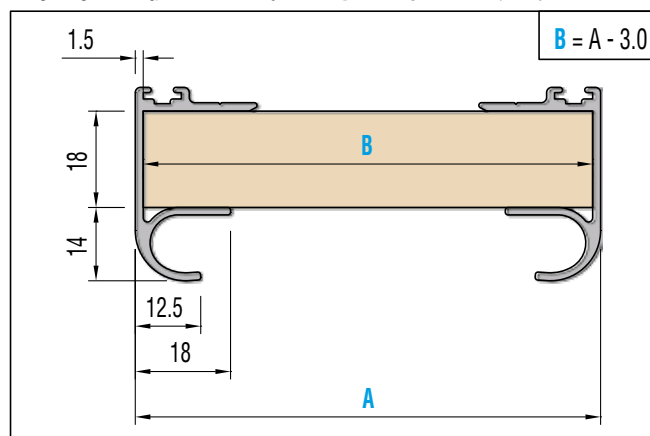




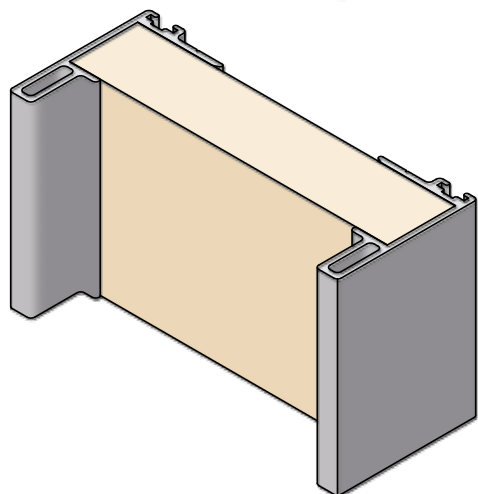
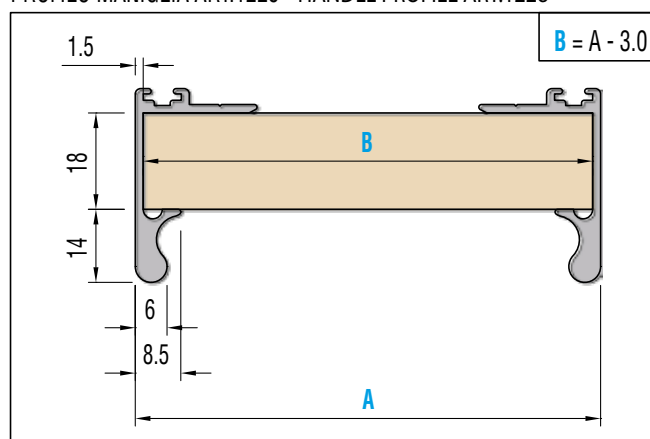
Schema foratura profili maniglia / Drilling handle profile



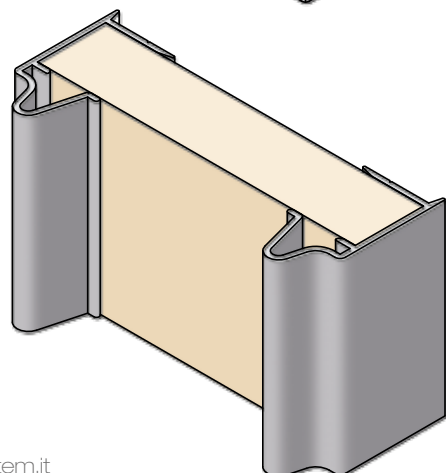
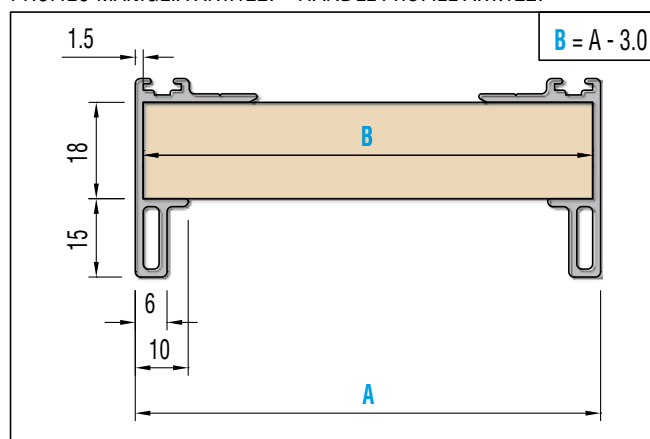
PROFILO MANIGLIA ART.1229 - HANDLE PROFILE ART.1229



PROFILO MANIGLIA ART.1228 - HANDLE PROFILE ART.1228



PROFILO MANIGLIA ART.1227 - HANDLE PROFILE ART.1227



PROFILO MANIGLIA ART.1226 - HANDLE PROFILE ART.1226

